

DIVISIÓN DE INGENIERÍA DE ELECTRICIDAD

PLIEGO TÉCNICO NORMATIVO

: RICN°08.

MATERIA

: SISTEMAS DE EMERGENCIA

FUENTE LEGAL

: DECRETO CON FUERZA DE LEY N° 4/20.018, DE 2006, DEL MINISTERIO DE ECONOMÍA, FOMENTO Y RECONSTRUCCIÓN, LEY GENERAL DE SERVICIOS ELÉCTRICOS.

FUENTE REGLAMENTARIA

: DECRETO N°8, DE 2019, DEL MINISTERIO DE ENERGÍA, REGLAMENTO DE SEGURIDAD DE LAS INSTALACIONES DE CONSUMO DE ENERGÍA ELÉCTRICA.

DICTADO POR

: RESOLUCIÓN EXENTA N° 33.877, DE FECHA 30/12/2020, DE LA SUPERINTENDENCIA DE ELECTRICIDAD Y COMBUSTIBLES.

1 OBJETIVOS

El objetivo del presente pliego técnico es establecer los requisitos de seguridad que deben cumplir los sistemas de emergencia en las instalaciones de consumo de energía eléctrica del país.

2 ALCANCE Y CAMPO DE APLICACIÓN

Las disposiciones de este pliego técnico son aplicables a todos los sistemas de emergencia de las instalaciones de consumo de energía eléctrica.

3 REFERENCIAS NORMATIVAS

Las normas técnicas a las que se hace referencia a continuación son parte integrante del presente pliego técnico y solo deben ser aplicadas en los puntos en los cuales son citadas.

3.1	IEC 62040-1	2017	Uninterruptible power systems (UPS) - Part 1: General and safety requirements for UPS.
3.2	IEC 62040-2	2016	Uninterruptible power systems (UPS) - Part 2: Electromagnetic compatibility (EMC) requirements.
3.3	IEC 62040-3	2011	Uninterruptible power systems (UPS) - Part 3: Method of specifying the performance and test requirements.
3.4	IEC 62040-4	2013	Uninterruptible power systems (UPS) - Part 4: Environmental aspects - Requirements and reporting.
3.5	IEC 60309-1:2009+AMD1:2005+AMD2:2012 CSV	2012	Plugs, socket-outlets and couplers for industrial purposes - Part 1: General requirements.
3.6	IEC 60309-2:1999+AMD1:2005+AMD2:2012 CSV	2012	Plugs, socket-outlets and couplers for industrial purposes - Part 2: Dimensional interchangeability requirements for pin and contact-tube accessories.
3.7	UNE-EN 50171	2002	Sistemas de alimentación eléctrica centralizados.
3.8	UNE-EN 50272-2	2002	Requisitos de seguridad para las baterías e instalaciones de baterías. Parte 2: Baterías estacionarias.
3.9	UNE-EN 60623	2017	Baterías y elementos con electrolito alcalino u otros electrolitos no ácidos. Elementos individuales prismáticos recargables abiertos de níquel-cadmio.
3.10	UNE-EN 60896-11	2004	Baterías estacionarias de plomo. Parte 11: Baterías de plomo de tipo abierto. Requisitos generales y métodos de ensayo.

3.11	UNE-EN 60896-21	2004	Baterías estacionarias de plomo. Parte 21: Baterías reguladas por válvula. Métodos de ensayo.
3.12	UNE-EN 60896-22	2004	Baterías estacionarias de plomo. Parte 22: Baterías reguladas por válvula. Requisitos.
3.13	ISO 3864-1	2011	Graphical symbols -- Safety colours and safety signs -- Part 1: Design principles for safety signs and safety markings.
3.14	ISO 3864-2	2004	Graphical symbols -- Safety colours and safety signs -- Part 2: Design principles for product safety labels.
3.15	ISO 3864-3	2012	Graphical symbols -- Safety colours and safety signs -- Part 3: Design principles for graphical symbols for use in safety signs.
3.16	ISO 3864-4	2011	Graphical symbols -- Safety colours and safety signs -- Part 4: Colorimetric and photometric properties of safety sign materials.

Nota: Para la aplicación de este pliego técnico se podrá utilizar, en reemplazo de las normas IEC, las normas UNE equivalentes.

4 TERMINOLOGÍA

- 4.1 **Iluminación de seguridad:** Término genérico aplicado a los sistemas de iluminación destinados a ser usados en caso de falla de la alimentación a los sistemas de iluminación normal. Su objetivo básico es permitir la evacuación o movilidad segura de lugares en que transiten, permanezcan o trabajen personas y por ello se dividen en los tipos siguientes, según las condiciones de aplicación:
- 4.2 **Iluminación de evacuación:** Parte de la iluminación de emergencia destinado a garantizar el reconocimiento y la utilización de los medios o rutas de evacuación cuando los locales estén o puedan estar ocupados.
- 4.3 **Iluminación antipánico:** (Denominado también ambiental) Alumbrado destinado a evitar que se produzcan situaciones de pánico en personas o grupos de personas, permitiéndoles identificar su entorno y alcanzar con facilidad las vías de evacuación.
- 4.4 **Iluminación de zonas de trabajo riesgoso:** Iluminación destinada a permitir la ejecución de los procedimientos de detención o control de estos trabajos, garantizando la seguridad de las personas que los desarrollan o que se encuentran en la zona.
- 4.5 **Iluminación de reemplazo:** Iluminación de seguridad destinada a permitir el desarrollo de las actividades normales de una zona sin provocar mayores alteraciones.
- 4.6 **Salidas de seguridad (escapes):** Salidas destinadas a ser usadas en casos de emergencia.
- 4.7 **Señales de seguridad:** señales que, mediante una combinación de formas geométricas y colores estandarizados, entregan una indicación general relacionada con la seguridad y que a través de símbolos o textos muestran un mensaje particular relativo a una condición de seguridad.
- 4.8 **Vías de evacuación:** caminos a seguir en caso de una evacuación de emergencia.
- 4.9 **Superintendencia:** Superintendencia de Electricidad y Combustibles.
- 4.10 **Transferencia:** Es el proceso de traspaso de carga desde la red pública al sistema de emergencia o viceversa.

5 CONCEPTOS GENERALES

- 5.1 Los sistemas de emergencia están destinados a suministrar iluminación, fuerza o ambos, a equipos y áreas designadas en el caso de que falle el suministro de energía desde la red pública o en el caso de un accidente en elementos del sistema previsto para suministrar, distribuir y controlar la iluminación y fuerza esenciales para la seguridad de la vida humana. Estos sistemas requerirán para su entrada en servicio de un sistema de transferencia que puede ser de accionamiento manual o automático y deberán contemplar autonomía de acuerdo con sus cargas críticas.

6 SISTEMAS DE EMERGENCIA

- 6.1 Todos los recintos asistenciales, educacionales, hoteles, teatros, cines, aeropuertos, recintos deportivos, bares, cafeterías, restaurantes, edificios de 5 o más pisos, estacionamientos cerrados y cubiertos de más de 5 vehículos, estaciones de servicios, recintos o instituciones de finalidades similares, edificaciones de transporte subterráneo tales como metro. Así como también, autopistas y los electroterminales o centros de carga de buses eléctricos de transporte público de pasajeros, deberán contar con un sistema de emergencia que suministre iluminación, fuerza o ambos, como el establecido en el presente pliego.
- 6.2 También deberán contar con sistemas de emergencia de respaldo, aquellos procesos industriales cuya interrupción accidental pueda comprometer la seguridad de las personas y/o el medio ambiente.
- 6.3 Sera obligación que los sistemas de emergencia alimenten los siguientes consumos:
- Sistemas de alumbrado de escape y circulación de emergencia (iluminación de seguridad).
 - Sistemas de sustentación de funciones biológicas vitales y sus sistemas periféricos esenciales para su funcionamiento, alumbrado y fuerza en salas de cirugía de centros asistenciales y todos los sistemas médicos esenciales.
 - Sistemas de alarma, como alarmas contra incendio, alarmas de CO y alarmas contra robos.
 - Sistemas de combate y extinción de incendios (bomba contra incendios, sistemas de evacuación, sistemas de extracción de humos, ascensores de servicio de rescate de incendios).
 - Sistemas de alimentación de centros de carga de transporte público. La cantidad de sistemas de alimentación específicos de vehículos eléctricos a suministrar permitirá la adecuada operación del centro de carga de transporte público.
 - Unidades de suministro de combustible, los medios de pago de la instalación, y las instalaciones de alumbrado que permitan la iluminación de la isla de las estaciones de servicio, en conformidad con el DS N°138/2015 del Ministerio de Energía o las disposiciones que la reemplacen.
 - Todo otro consumo de características similares a los descritos anteriormente.
- 6.4 Aquellos procesos o sistemas industriales cuya interrupción provoque pérdidas económicas y que por esa razón sus usuarios o propietarios decidan alimentarlos desde una fuente alternativa a la red pública, no se considerarán sistemas de emergencia y estarán afectos sólo a las disposiciones generales de los sistemas de autogeneración establecidas en el Pliego Técnico Normativo RIC N°09, pero no necesariamente estarán sujetos a las exigencias particulares de este pliego
- 6.5 Las instalaciones pertenecientes a un sistema de emergencia se canalizarán mediante alguno de los métodos prescritos en la sección 7 del Pliego Técnico Normativo RIC N°04.
- 6.6 Todos los equipos empleados, distintos de los equipos convencionales, deberán ser aprobados para el uso específico en sistemas de emergencia.
- 6.7 En el empalme y en el tablero general de toda instalación de consumo que cuente con sistema de emergencia de respaldo de transferencia y partida automática o de un sistema de autogeneración, se deberá colocar en forma fácilmente visible una placa indicando que la propiedad cuenta con un sistema de emergencia o de autogeneración y la forma en que este sistema de emergencia se debe desconectar en caso de siniestros.
- 6.8 Los elementos de control adecuados para probar el funcionamiento del sistema de emergencia en cualquier momento se ubicarán en el tablero general de la instalación, en el tablero de transferencia, en el sistema de control a distancia u otra ubicación accesible que sea de iguales condiciones. Para edificaciones de más de 5 pisos deberá instalarse un sistema de control a distancia, ubicando la botonera de control en la zona de recepción o conserjería en el primer piso de la edificación para uso de bomberos, con una placa identificatoria, en conformidad con el punto 6.7.5 del Pliego Técnico Normativo RIC N°02.

- 6.9 Los sistemas de emergencia deberán ser probados periódicamente para comprobar su perfecto estado de funcionamiento y asegurar su correcto mantenimiento. La periodicidad de estas pruebas serán las indicadas por el fabricante del equipo y en ningún caso podrán ser superiores a un año.
- 6.10 El propietario o usuario de la instalación del sistema de emergencia, deberá llevar un registro escrito de las pruebas periódicas efectuadas al sistema de emergencia, en el cual se indicará las frecuencias con que estas pruebas se efectúan, las pruebas hechas y sus resultados. Este registro estará disponible cada vez que la Superintendencia lo requiera.
- 6.11 En donde se utilicen baterías como fuente de alimentación para sistemas de emergencia, para hacer partir grupos de motor generador o para alimentar circuitos de control, deberá efectuarse un mantenimiento periódico de acuerdo con las indicaciones del fabricante, el que en ningún caso podrá ser superior a un año.

7 CLASIFICACIÓN DE LOS SISTEMAS DE EMERGENCIA

- 7.1 Desde el punto de vista de las necesidades de continuidad de servicio, para asegurar el normal desarrollo de los procesos o actividades ligadas al funcionamiento de los sistemas de emergencia, éstos se clasificarán como sigue:

Grupo 0: En este grupo se encuentran aquellos sistemas de emergencia que alimenten consumos que no toleran interrupciones superiores a 15 minutos.

Grupo 1: En este grupo se encuentran aquellos sistemas de emergencia que alimenten consumos que no toleran interrupciones superiores a 15 segundos.

Grupo 2: En este grupo se encuentran aquellos sistemas de emergencia que alimenten consumos que, por la naturaleza de su finalidad no toleran interrupciones en su alimentación.

8 ALIMENTACIÓN DE SISTEMAS DE EMERGENCIA

- 8.1 La alimentación de los sistemas de emergencia deberá hacerse en cada caso, mediante alguno de los métodos indicados en el presente pliego técnico, de modo de asegurar que la energía esté disponible en un tiempo no superior al previsto, de acuerdo con las condiciones indicadas en el punto 7.1. de este pliego.
- 8.2 En donde sea necesario se deberá usar más de una fuente para alimentar sistemas de emergencia independientes.
- 8.3 Las fuentes de alimentación de los sistemas de emergencia deberán tener una capacidad y condiciones de funcionamiento adecuados para la operación de todos los equipos conectados a ellos.
- 8.4 La ubicación de las fuentes de los sistemas de emergencia debe estar ventilada de forma correcta y adecuada de manera que los gases de escape, humos o vapores de la fuente de alimentación no puedan penetrar en las zonas ocupadas por las personas.
- 8.5 Las fuentes de alimentación de los sistemas de emergencia se deben instalar en una ubicación adecuada y ser accesibles sólo para personal calificado o instruido.
- 8.6 Las fuentes de alimentación aceptadas para alimentar sistemas de emergencia y las características generales que ellas deben cumplir son las siguientes:
- 8.7 Baterías de acumuladores.
- 8.7.1. Los acumuladores que se utilicen para alimentar sistemas de emergencia deberán ser de tipo estacionario; no se permitirá el uso de baterías de vehículos y deberán cumplir las siguientes condiciones:
- Servir para alimentar del grupo 0, 1 y 2
 - Los sistemas de emergencia alimentados por baterías podrán funcionar con una tensión de servicio distinta de la del sistema normal.
 - Estando en funcionamiento la batería deberá tener una capacidad y características tales como para mantener una tensión no menor al 85% del valor nominal, durante un periodo

no inferior a 60 minutos, alimentando toda la carga conectada a este sistema, y para edificaciones de más de 5 pisos el periodo de duración no deberá ser inferior a 120 minutos.

- d) Las baterías deben ser del tipo libres de mantenimiento de elemento abierto o de válvulas reguladas y deben ser de diseño industrial pesado, por ejemplo, pilas que cumplen con las series de Normas UNE-EN 60623 o UNE-EN 60896-11, 21, 22, y la vida útil mínima de las baterías a 20 °C debería ser 10 años.
- e) Las baterías estarán ubicadas en un recinto adecuadamente ventilado, de modo de evitar la acumulación de una mezcla gaseosa explosiva.
- f) Las instalaciones de baterías deben cumplir con la Norma UNE-EN 50272-2 y contar con un equipo cargador.

8.8 Grupos motor –generador

8.8.1. Los grupos motor - generador accionados por motores de combustión interna podrán utilizarse para alimentar sistemas de emergencia; aquellos grupos motor generador destinados a servir sistemas del grupo 1 y grupo 2 deberán contar con equipos de control, que aseguren la transferencia automática; los que alimentan sistemas del grupo 0 podrán ser de transferencia manual. Los tableros de transferencias deberán ser diseñados en conformidad con el punto 6.7 del Pliego Técnico Normativo RIC N°02.

8.8.2. Estos grupos motor generador deberán contar con un depósito de combustible que permita su funcionamiento a plena carga durante 120 minutos como mínimo.

8.8.3. Los equipos que utilicen baterías para su partida deberán tener un sistema de monitoreo y carga automática de las baterías, que aseguren la partida del grupo electrógeno, con su correspondiente calefactor si fuera necesario.

8.9 Empalmes separados

8.9.1. Para sistemas clasificados en el grupo 0 se aceptará como alimentación del sistema de emergencia un empalme distinto del principal, el cual deberá ser tomado desde un alimentador de la red de distribución distinto al del empalme principal.

8.10 Unidades autoenergizadas

8.10.1. Para sistemas de alumbrado de emergencia se podrán utilizar unidades autoenergizadas las que consisten en una batería recargable, libre de mantenimiento, un cargador, una o más lámparas montadas en la unidad, terminales que permitan la conexión de lámparas remotas y un sistema de control que conecte automáticamente las lámparas cuando falle la energía normal.

8.10.2. La capacidad y características de la batería deberán ser tales como para mantener el 87,5% de su tensión nominal durante un mínimo de 60 minutos a plena carga para edificios de hasta 5 pisos, y de 120 minutos para recintos asistenciales, educacionales, cines, teatros, mall, aeropuertos y edificios de más de 5 pisos de altura.

8.10.3. Las unidades deberán montarse fijas en su ubicación, no removibles sin uso de herramientas y podrán ser alimentadas desde los circuitos normales de alumbrado, a través de arranques o enchufes montados a una altura conveniente.

8.10.4. En los aparatos autónomos para iluminación de seguridad, el cableado interno y los circuitos electrónicos deben estar protegidos contra corrientes de descarga excesivas que pueden producirse debido a las condiciones de falla, mediante la incorporación de dispositivos de protección entre las baterías y los circuitos electrónicos y el producto deberá contar con la certificación respectiva de la Superintendencia para ser instalados.

8.10.5. En los aparatos autónomos para iluminación de seguridad, no debe haber ningún interruptor entre las baterías y las lámparas de iluminación de seguridad que no sea el dispositivo de conmutación.

8.10.6. Las luminarias para iluminación de seguridad deben estar conectadas permanentemente a la red con el fin de prevenir cualquier desconexión involuntaria. Asimismo, todas las conexiones eléctricas entre las distintas partes o componentes de las luminarias deben ser permanentes.

8.11 Unidades de potencia sin interrupción (UPS)

- 8.11.1. Las UPS deberán cumplir con lo definido en el protocolo de análisis y/o ensayos de productos eléctricos respectivos, establecidos por la Superintendencia. En ausencia de este se deberá cumplir con las normas IEC 62040-1, IEC 62040-2, IEC 62040-3 e IEC 62040-4.
 - 8.11.2. Las UPS deberán servir para alimentar los consumos de los grupos 0, 1 y 2, aunque principalmente se utiliza para alimentar los consumos del grupo 2 y deberán tener una autonomía suficiente, como para permitir la entrada en servicio a plena carga, de un sistema de alimentación de emergencia alternativo, que sea capaz de entregar la potencia requerida a condiciones nominales, por un lapso ilimitado.
 - 8.11.3. Las UPS deberán cumplir las exigencias de la norma técnica de distribución, en cuanto a los valores tolerables de generación de armónicas.
 - 8.11.4. Se debe tener en consideración que el lugar de instalación de la UPS debe ser adecuado para el tipo de UPS a implementar. Además, la UPS debe indicar el mínimo tiempo de espera para efectos de mantenimiento.
 - 8.11.5. Cuando se instalen unidades en paralelo, debe tenerse especial atención con la sincronización de ellas, así como el retorno de tensión desde la carga y la sobrecarga permitida.
 - 8.11.6. Las UPS compuesta por módulos de potencia, los módulos de ella deberán ser capaces de ser instalados o sustituidos sin necesidad de detener o alterar el suministro de emergencia hacia el sistema que provea.
- 8.12 Las fuentes de alimentación para alimentar sistemas de emergencia, deben ser capaces de operar los dispositivos de protección de circuitos de distribución; y ser capaces de iniciar los dispositivos de seguridad cuando está funcionando en el estado de emergencia desde el inversor facilitado por la batería; y las baterías deben ser del tipo libres de mantenimiento de elemento abierto o de válvulas reguladas y deben ser de diseño industrial pesado, por ejemplo, pilas que cumplen con las series de las Normas UNE-EN 60623 o UNE-EN 60896 parte 11, 21 y 22, y la vida útil mínima de las baterías a 20 °C debe ser de 10 años.
- 8.13 Las fuentes de alimentación eléctrica centralizadas para el alumbrado de emergencia deben cumplir con la norma UNE-EN 50171.
- 8.14 El cambio del modo normal al de emergencia se debe iniciar de manera automática, si la tensión de alimentación cae por debajo de 0,6 veces la tensión de alimentación nominal durante al menos 0,5s. Se debe restablecer si la tensión de alimentación es superior a 0,85 veces la tensión de alimentación nominal.

9 CIRCUITOS DE EMERGENCIA E ILUMINACIÓN DE REEMPLAZO

- 9.1 La Iluminación de reemplazo parte del sistema de emergencia de respaldo que permite la continuidad de las actividades normales. Cuando el alumbrado de reemplazo proporcione una iluminancia inferior al alumbrado normal, se usará únicamente para terminar el trabajo con seguridad.
- 9.2 En las zonas de hospitalización, la instalación de alumbrado de emergencia de reemplazo proporcionará una iluminancia no inferior de 5 lux y durante 2 horas como mínimo. Las salas de intervención, las destinadas a tratamiento intensivo, las salas de curas, paritorios, urgencias dispondrán de un alumbrado de reemplazamiento que proporcionará un nivel de iluminancia igual al del alumbrado normal durante 2 horas como mínimo.
- 9.3 Los sistemas de Iluminación de reemplazo deberán funcionar cuando la iluminación normal falla, por lo tanto, deberán tener una fuente de alimentación distinta a la de aquella. La fuente de alimentación se seleccionará, de modo de cumplir las exigencias de la sección 8 del presente pliego técnico.
- 9.4 Los circuitos de emergencia deberán ser construidos con canalización de retardantes a la llama, no propagadores de esta y ser libre de emisión de gases tóxicos y halógenos

- 9.5 Los conductores utilizados en los circuitos de emergencia serán los indicados en la tabla N°8.1.

Tabla N°8.1: tipo de conductor para servicios de seguridad

Servicio de seguridad		Tipo de Cable
Extracción y ventilación de servicios de seguridad. (Por ejemplo, sistemas de ventilación en túneles o autopistas subterráneas)		RZ1-K (AS+)
Sistemas de detección y extinción de incendios	Bomba de agua contra incendios	RZ1-K (AS+)
	Pulsadores y detectores de incendio	RZ1-K (AS+)
	sistemas de evacuación, sirenas y pilotos de señalización	RZ1-K (AS+)
	Sistemas de extracción de humos	
Ascensores y puertas automáticas de servicio de rescate de incendios, etc.		RZ1-K (AS+)
Red Inerte.		RZ1-K (AS+)
Iluminación de seguridad alimentado por fuente de alimentación centralizadas.		RZ1-K (AS+)
Alumbrado de emergencia con unidades autoenergizadas.		RZ1-K
Otras cargas alimentadas por el sistema de emergencia		RZ1-K

- 9.6 Los circuitos de alumbrado de emergencia deberán ser totalmente independientes de los circuitos normales e incluso permanecer apagados mientras no existan fallas, o bien podrán formar parte de los circuitos normales y operar en modo similar a los circuitos de fuerza de emergencia o cuando se utilice unidades autoenergizadas.
- 9.7 Los circuitos de fuerza de emergencia deberán ser totalmente independientes. Se exceptúa de esta condición a las instalaciones de emergencia cuya fuente de alimentación está dimensionada para suplir la carga total de la instalación
- 9.8 En donde existan circuitos independientes de alumbrado de emergencia, éstos se canalizarán independientes de los circuitos normales. Estas canalizaciones deberán ser rotuladas en cada derivación o paso, para distinguirse de los otros servicios.
- 9.9 Los circuitos de emergencia no deben pasar por lugares expuestos a riesgo de incendio a menos que sean resistentes al fuego. Los circuitos no deben pasar, en ningún caso, por zonas expuestas a riesgo de explosión.
- 9.10 Los interruptores y elementos de control y protección de los circuitos de emergencia serán accesibles sólo a personal calificado.
- 9.11 Todo edificio de 5 o más niveles deberá contar con una red inerte, que operará con independencia de la red eléctrica general del inmueble, para uso exclusivo de bomberos, que se mantendrá permanentemente desenergizada y sólo podrá ser utilizada por ellos.

Este circuito cumplirá además las siguientes condiciones:

- El punto de alimentación de este sistema deberá estar ubicado en el primer piso en la fachada de éste, en un lugar fácilmente accesible, cerca de la entrada y debidamente señalizado a través de señalética normalizada que indique "Red inerte de bomberos". Para su conexión se dejará habilitado un enchufe macho del tipo P17, de configuración 2P+T de 16 A, 220 V, con grado de protección IP 67. La configuración del enchufe será según normas IEC 60309-1 e IEC 60309-2.
- Esta red, tendrá a lo menos, una alimentación por piso, en un lugar visible, que no esté a más de 40 m en cualquier dirección de la salida de emergencia (escalera, puerta, etc.); si se sobrepasa la distancia antes indicada, se deberán instalar puntos de alimentación adicionales.
- Los conductores empleados serán los indicados en la tabla N°8.1 para red inerte.
- La capacidad mínima de este circuito será de 5 kW en disposición monofásica y los conductores serán de una sección mínima de 4 mm².
- La canalización deberá ser embutida o pre-embutida, utilizando para ello, ductos metálicos que cumplan con los requisitos definidos en la tabla N°8.2 y que la loza posea una resistencia mínima al fuego RF 90. En el caso de utilizar canalización embutida, adicionalmente se deberá proteger el ducto metálico, en toda su extensión, mediante un aislante térmico resistente a la llama directa.

- f) Este circuito alimentará enchufes embutidos del tipo P17, configuración 2P+T de 16 A, 220 V, con grado de protección IP 67, ubicados en cada piso, en el sector de la caja de escala. La configuración de los enchufes será según normas IEC 60309-1 e IEC 60309-2.
- g) Los enchufes del circuito de red inerte deberán estar claramente identificados.

Tabla N°8.2: El grado de protección mínimo de canalizaciones embutida o pre-embutidas para una red inerte

N° Dígitos	Característica	Código	Grado
1	Resistencia a la compresión	5	Muy Fuerte
2	Resistencia al impacto	5	Muy Fuerte
3	Temperatura mínima de instalación y servicio	3	-15 °C
4	Temperatura máxima de instalación y servicio	2	+90 °C
5	Resistencia al curvado	1	Rígidas
6	Propiedades eléctricas	1	Continuidad eléctrica
7	Resistencia a la penetración de objetos sólidos	5	Protegida contra el polvo
8	Resistencia a la penetración de agua	4	Protegida contra salpicaduras de agua
9	Resistencia a la corrosión de tubos metálicos y compuestos	4	Protección interior y exterior elevada
10	Resistencia a la tracción	2	Ligera
11	Resistencia a la propagación de la llama	1	No propagador
12	Resistencia a las cargas suspendidas	2	Ligero

10 ILUMINACIÓN DE SEGURIDAD

- 10.1 En esta sección se establecen las condiciones que son exigibles a los sistemas de iluminación de seguridad y las exigencias fotométricas que deben cumplir estos sistemas.
- 10.2 La finalidad de este tipo de iluminación es proporcionar vías seguras de escape, sin posibilidad de confusiones, a las personas que en condiciones de emergencia se vean obligadas a abandonar los recintos en que se encuentren.
- 10.3 Para facilitar la comprensión de las disposiciones de esta sección refiérase al punto 4.1 del presente pliego técnico.
- 10.4 Las exigencias contenidas en esta sección son para asegurar condiciones de visibilidad e identificación en las vías de salida de los lugares y locales en que se presenten.
- 10.5 El diseño de la iluminación de seguridad deberá cumplir con las condiciones de iluminación de evacuación, iluminación antipánico e iluminación de zonas de trabajo riesgoso descritas en la tabla N°8.3.
- 10.6 Los sistemas de iluminación de seguridad deberán funcionar cuando la iluminación normal falla, por lo tanto, deberán tener una fuente de alimentación distinta a la de aquella. La fuente de alimentación se seleccionará, de modo de cumplir las exigencias de la sección 8 del presente pliego técnico.
- 10.7 Deberán instalarse iluminación de seguridad a lo menos en los siguientes puntos de los recintos dentro del alcance de estas disposiciones (ver anexo 8.4):
- Cerca de los equipos de extinción o de alarmas de incendios, a una distancia no mayor de 2 m medidos horizontalmente. (iluminación de evacuación)
 - Sobre cada puerta de salida de emergencia. (iluminación de evacuación)
 - Cerca de las escaleras, de modo que cada escalón reciba iluminación directa, a una distancia no mayor de 2 m medidos horizontalmente. (iluminación de antipánico)
 - Cerca de cada cambio de nivel del piso, a una distancia no mayor de 2 m medidos horizontalmente. (iluminación de evacuación)
 - En todo cambio de dirección de la vía de escape. (iluminación de antipánico)
 - En toda intersección de la vía de escape con corredores laterales. (iluminación de antipánico)
 - Al exterior de edificios, en la vecindad de las salidas. (iluminación de evacuación)

- h) Recinto y lugar donde se ubican las cajas de empale, el tablero general y el tablero de transferencia. (iluminación de antipánico)
- 10.8 En todo caso, para fijar la cantidad de lámparas necesarias de instalar se deberá considerar que la falla de una lámpara no debe dejar ninguna zona completamente oscura.
- 10.9 En general, las luminarias destinadas a iluminación de seguridad se montarán a no menos de 2 m sobre el nivel del suelo, o a nivel de cielo en sectores en que no se cumpla esta altura, y el posible deslumbramiento producido por ellas, se controlará limitando su intensidad luminosa dentro del campo de visión de los usuarios, sin afectar la cantidad de Lux necesarias para el recinto.

Tabla N° 8.3: Características mínimas de operación de los sistemas de iluminación de emergencia

Tipo de iluminación	Iluminancia mínima	Razón I_{max}/I_{min} o uniformidad	Autonomía (3)	Tiempo recuperación	Rendimiento color de la lámpara (5)
Evacuación	1 lux, a nivel de suelo en zona central. (1) y (2) 5 lux para la letra a) y h) del punto 10.7	$I_{max}/I_{min}=40$	1 hora y 2 horas para edificios de más de 5 pisos y recintos asistenciales y educacionales.	50 % de iluminancia en 5 segundos, 100 % en 60 segundos	40
Antipánico	0,5 lux, a nivel de suelo medido sobre local vacío, excluyendo franja periférica de 0,5 m. (6)	$I_{max}/I_{min}=40$	1 hora	50% de iluminancia en 5 segundos, 100% en 60 segundos	40
Trabajos riesgoso	10 % de la iluminación normal, con un mínimo de 15 lux. (6)	$I_{max}/I_{min}=10$	La necesaria para superar las condiciones de riesgo (7)	Recomendado mantener 100 % de iluminancia. Si no es posible, tiempo máximo 0,5 segundos (4)	40

10.10 Condiciones de aplicación de la tabla N° 8.3:

- (1) La condición se fija para una vía de evacuación de 2 m de largo. Vías de evacuación de longitudes mayores pueden considerarse como una sucesión de zonas de 2 m de largo o bien deben cumplir las exigencias dadas para iluminaciones de emergencia del tipo ambiental o antipánico.
- (2) La iluminancia fuera del eje de esta vía, en una zona de un ancho no inferior a la mitad de su largo, esta vía deberá tener una iluminancia no inferior a 0,5 lux.
- (3) Se entiende por autonomía el tiempo durante el cual la fuente alternativa de alimentación del sistema de iluminación de emergencia es capaz de mantener un valor no inferior al 80% para los parámetros de funcionamiento definidos por esta norma.
- (4) Debe considerarse además que el efecto estroboscópico producido por el sistema seleccionado de iluminación no debe ser perceptible.
- (5) La luminaria empleada no debe modificar en forma notoria este parámetro.
- (6) Los valores indicados se medirán en el punto más alejado de la fuente, con exclusión de la franja periférica señalada.
- (7) El alumbrado de las zonas de alto riesgo deberá poder funcionar, cuando se produzca el fallo de la alimentación normal, como mínimo el tiempo necesario para abandonar la actividad o zona de alto riesgo.
- (8) Un contraste marcado entre una luminaria y su plano trasero puede producir deslumbramiento. El problema principal en la iluminación de vías de evacuación será evitar este deslumbramiento el cual puede evitar ver la señalización o discernir su contenido.

- 10.11 En las vías de evacuación ubicadas a un mismo nivel horizontal, para las zonas de iluminación ambiental o antipánico y en las zonas en que se desarrollen trabajos peligrosos la intensidad luminosa de las luminarias no debe sobrepasar los valores indicados en la tabla N°8.4, cualquiera que sea el plano vertical de observación, para todos los ángulos comprendidos entre 60° y 90° medidos respecto de la vertical descendente. Ver figura 1 de anexo 8.1.

Tabla N°8.4: Límites de deslumbramiento

Altura de instalación de la luminaria sobre el nivel del suelo [m]	Intensidad luminosa máxima para iluminación antipánico y vías de evacuación I_{max} [Cd]	Intensidad luminosa máxima para iluminación en zonas de trabajos riesgosos I_{max} [Cd]
$h < 2,5$	500	1.000
$2,5 \leq h < 3,0$	900	1.800
$3,0 \leq h < 3,5$	1.600	3.200
$3,5 \leq h < 4,0$	2.500	5.000
$4,0 \leq h < 4,5$	3.500	7.000
$h \geq 4,5$	5.000	10.000

- 10.12 Para todos los otros casos de vías de evacuación en desnivel o con otras condiciones o en otras zonas no consideradas en el punto 10.10 precedente los valores límite no deben sobrepasarse cualquiera que sea el ángulo. Ver figura 2 del anexo 8.1.
- 10.13 El cumplimiento de las exigencias establecidas en los párrafos precedentes se verificará por medición y/o por análisis de las características de los equipos establecidas en las fichas técnicas entregadas por los fabricantes, siempre que sus datos sean certificados por organismos acreditados y reconocidos.
- 10.14 Junto a la iluminación antipánico serán exigible la iluminación de evacuación mediante paneles luminosos de señalización a fin de guiar el camino hacia las salidas de seguridad, las que deben cumplir las siguientes exigencias:
- 10.15 Las señales de seguridad deben alcanzar al menos un 50 % de su intensidad lumínica en 5 segundos y el total en no más de 60 segundos.
- 10.16 El valor de la luminancia en toda la superficie de color de seguridad de un pictograma debe ser de 2 Cd/m² en todas las direcciones indicadas en el anexo 8.2.
- 10.17 La razón de luminancia máxima a luminancia mínima no debe ser superior a 10.
- 10.18 La razón de luminancia L_{blanco} a luminancia L_{color} no debe ser inferior a 5 ni superior a 15 entre puntos vecinos. Ver anexo 8.2.
- 10.19 Asumiendo que un pictograma de iluminación interna puede identificarse a una distancia superior a otro, iluminado desde el exterior, la distancia de identificación se determinará aplicando la siguiente fórmula:

$$d = s * p$$

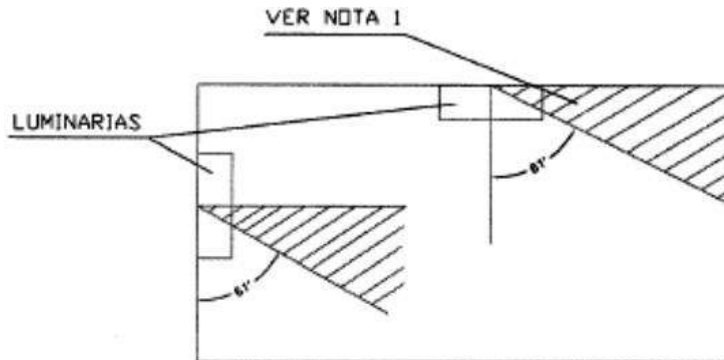
En ella:

- d = Distancia de identificación en m.
 p = Altura del panel en m.
 s = Constante igual a 100 para pictogramas de iluminación exterior y 200 para pictogramas de iluminación interior.
 Ver anexo 8.3.

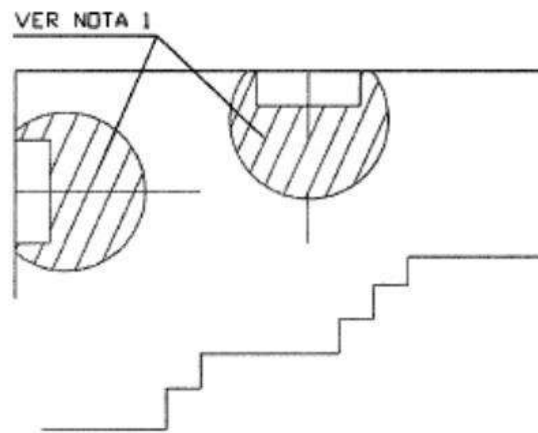
- 10.20 Los colores de las señales de seguridad deben cumplir las exigencias de la norma ISO 3864-1, 2, 3 y 4.

ANEXO 8.1

ALUMBRADO DE SEGURIDAD ZONAS DE DESLUMBRAMIENTO



1.- VIAS DE EVACUACION A NIVEL



2.- VIAS DE EVACUACION CON DESNIVELES

NOTA

- 1.- UN CONTRASTE ACENTUADO ENTRE UNA LUMINARIA Y SU PLANO DE MONTAJE PUEDE PROVOCAR DESLUMBRAMIENTO AL ILUMINAR VIAS DE EVACUACION EL MAYOR PROBLEMA SERA EVITAR ESTE DESLUMBRAMIENTO QUE IMPEDIR EL VER LA SEÑALIZACION O ALGUN OBSTACULO.

ANEXO 8.2

MEDICIÓN DE LUMINANCIA E ILUMINANCIA DE LAS SEÑALES DE SEGURIDAD

1. Medidas de luminancia

La luminancia se medirá sobre puntos de diámetros mayores a 10 mm sobre cada superficie de color diferente en el panel de la señal y se medirán las luminancias máxima y mínima de cada color. Para el color de fondo se excluirá de la medición una banda perimetral de 10 mm de ancho.

Para determinar la razón de luminancias entre dos colores adyacentes la medición se efectuará a una distancia de 15 mm a cada lado de la unión de las zonas de color distinto; si la zona de color es una banda de menos de 30 mm el diámetro del punto de medición se reducirá.

Para señales en que la dimensión más pequeña es menor a 100 mm el diámetro del punto de medida y el ancho de la banda periférica se reducirán de modo de no sobrepasar el 10% de la dimensión más pequeña.

Para facilitar la comprensión de estas recomendaciones ver figura.

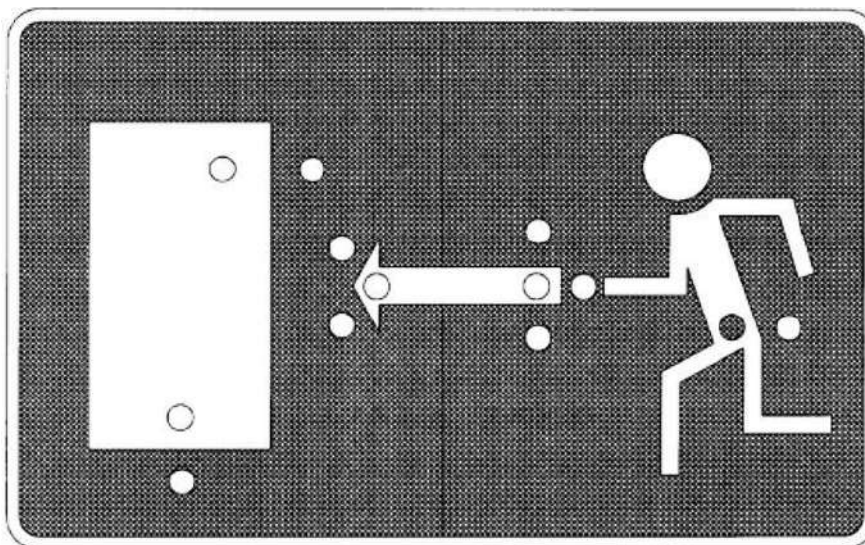
2. Instrumentos necesarios para la medición

Las medidas de iluminancia se podrán efectuar mediante un luxómetro corregido en sensibilidad espectral y en coseno; las medidas de luminancia deberán efectuarse con luminancímetro corregido en sensibilidad.

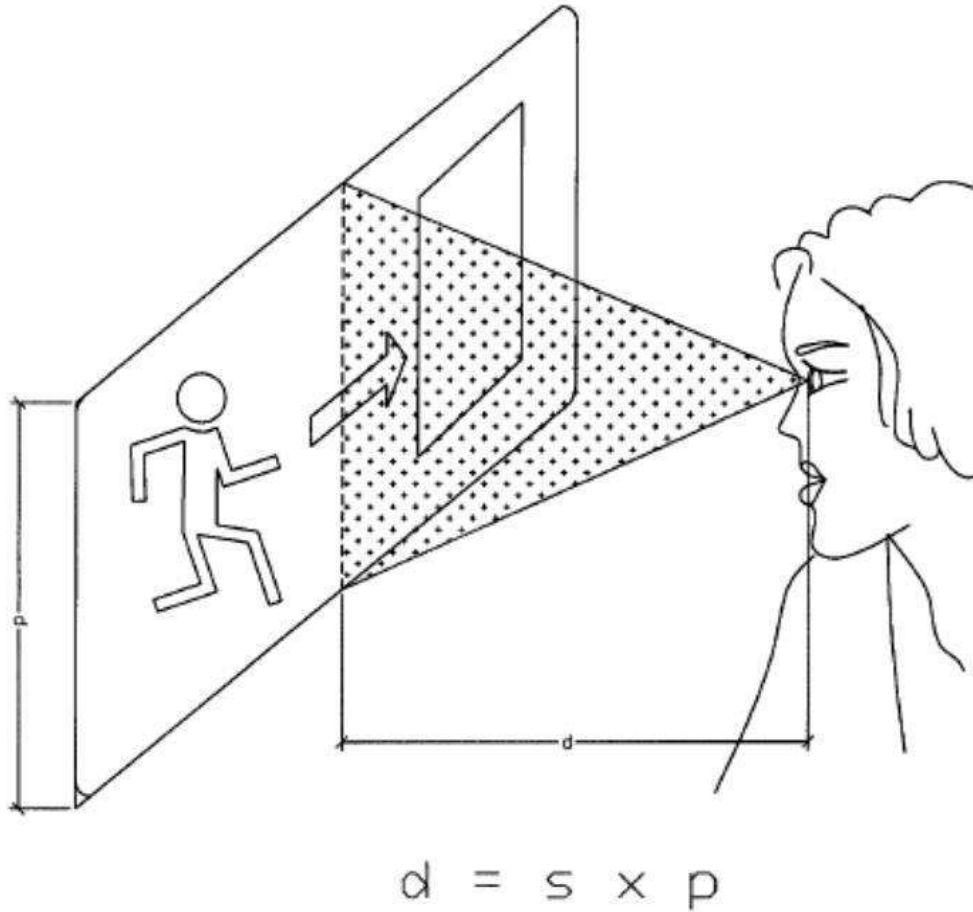
La tolerancia de los aparatos de medida no debe sobrepasar el 10%.

Las medidas pueden ser realizadas hasta 20 mm sobre el nivel del suelo.

EJEMPLO DE SELECCIÓN DE PUNTOS DE MEDICIÓN DE LUMINANCIA DE UNA SEÑAL



ANEXO 8.3
DISTANCIA MÁXIMA DE VISIBILIDAD DE UNA SEÑAL DE SEGURIDAD

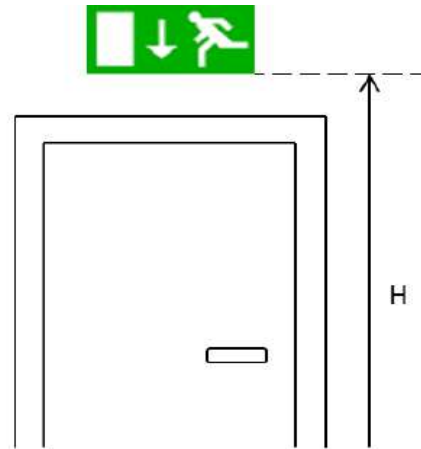


d = DISTANCIA DE VISIBILIDAD, EN METROS

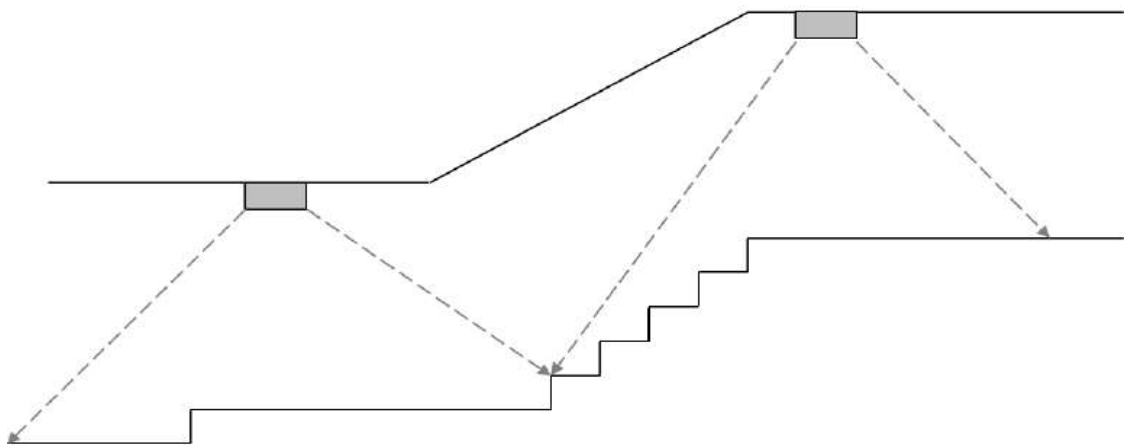
p = ALTURA DEL CUADRO DE SEÑALIZACIÓN, EN METROS

s = CONSTANTE DE VALOR 100 PARA PANELES
CON ILUMINACION EXTERIOR Y 200 PARA
PANELES CON ILUMINACION INTERIOR

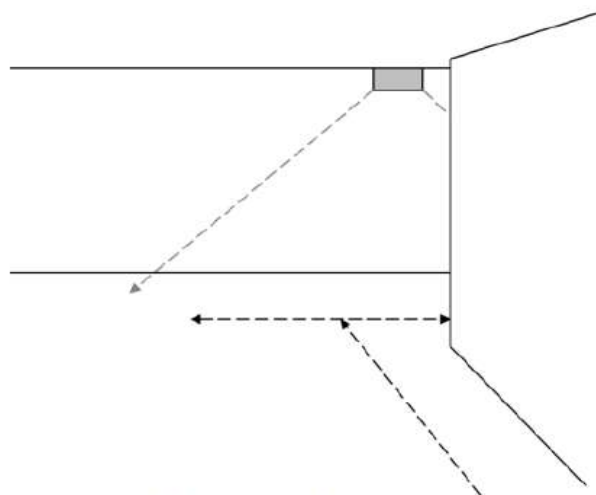
ANEXO 8.4 INSTALACIÓN DE ILUMINACIÓN DE SEGURIDAD



1.- Sobre cada puerta de salida de emergencia.



2.- Cerca de escaleras y cambios de nivel.



3.- Cerca de cambios de dirección e intersección de pasillos.

Nota: En el alcance de estas disposiciones se entenderá como “cerca de” a una distancia no mayor de 2 m medidos horizontalmente.